

鉄道名

東京メトロ

媒体名

ドア横ステッカー広告

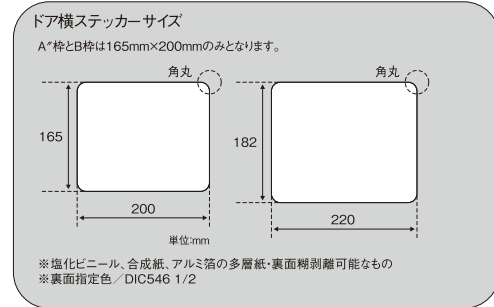
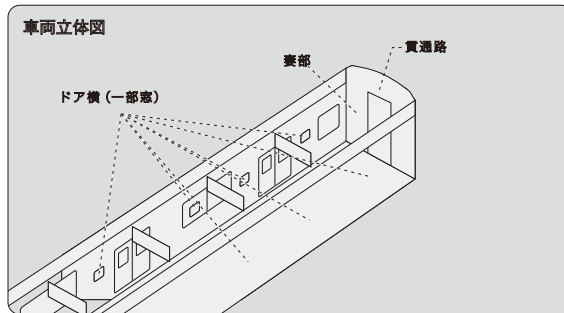


人びとが乗り降りするドアの横や、つり革を持って立っているときのすぐ前の窓に掲出されます。人の目の高さ付近に貼られているので目に入りやすく、小さいスペースながら効果は抜群。POP 効果が期待でき、駅の売店など電車を降りてすぐに購入できる商品には、特に向いています。



### ドア横ステッカー

- 期間** 1ヶ月
- サイズ** 165mm×200mmまたは182mm×220mm (A〃枠とB枠は165mm×200mmのみ)
- 申込** 1月に次年度分を受付調整、以降随時調整
- 作業日** 毎月1～10日 (A〃枠・B枠は11～15日)



### ● 広告料料金表

商品名	路線	期間	枚数 (枚)	広告料金 (円)	備考
ドア横ステッカー	東京メトロ全線 東葉高速・埼玉高速含む	1ヶ月	3,300	a期:7,500,000 b期:6,600,000	
ドア横ステッカー (一部窓)	東京メトロ全線 東葉高速・埼玉高速含む		3,300	a期:7,100,000 b期:6,300,000	銀座線・丸ノ内線は窓ガラスに掲出されます。
ドア横ステッカー A〃枠	東京メトロ全線 銀座線・丸ノ内線は貫通路 東葉高速・埼玉高速含む		2,800	a期:5,000,000 b期:4,500,000	全路線とも先頭車・最後車はいずれか片方の掲出となります。
ドア横ステッカー B枠	日比谷線・東西線・千代田線・有楽町線・半蔵門線・南北線・副都心線・東葉高速・埼玉高速		2,400	a期:3,200,000 b期:2,900,000	全路線とも先頭車・最後車はいずれか片方の掲出となります。

### ● 掲出場所

※●:窓、◆:貫通路、▲:妻部 ※A〃枠とB枠は東西線ワイド車両(計5編成)では妻部に掲出されます。

商品名	路線										
	銀座	丸ノ内	日比谷	東西	千代田	有楽町	半蔵門	南北	副都心	東葉高速	埼玉高速
ドア横ステッカー	●	●	●	●	●	●	●	●	●	●	●
ドア横ステッカー(一部窓)	■	■	●	●	●	●	●	●	●	●	●
ドア横ステッカー-A〃枠	◆	◆	▲	●	●	●	●	●	●	●	●
ドア横ステッカー-B枠			▲	●	●	●	●	●	●	●	●

月別料金区分	月	4月	5月	6月	7月	8月	9月	10月	11月	12月	1月	2月	3月
	期	a	a	a	a	b	a	a	a	a	b	b	a

\*広告料金には消費税(5%)は含まれておりません。

JR・京成電鉄・東武鉄道・新京成電鉄広告取扱指定：地下鉄・各私鉄バス広告取扱

株式会社 広正社 TEL.03-3603-0311 FAX.03-3603-0325  
〒125-0062 東京都葛飾区青戸6丁目2番1号  
http://www.k-koseisha.co.jp info@k-koseisha.co.jp

担当 / \_\_\_\_\_