

フロア広告



路線	京成・北総	
サイズ(面積) m ²	9m ²	
掲出期間	1ヶ月	
掲出料金	特級駅	435,000円
	1級駅	355,000円
	2級駅	245,000円
	3級駅	220,000円

●制作費は別途になります。●設置場所は申請になります。

横断幕



●制作費は別途になります。
●設置場所は申請になります。

成田空港・第2ビル(集中貼り、アドピラー、パネル)

路線	京成(成田空港駅・空港第2ビル駅)		
	アドピラー+パネル集中セット	アドピラー(柱巻)セット	パネルセット
サイズ(H×W) mm		2545×2740/本	B0(1456×1030)/枚
掲出期間	1週間		
掲出枚数(成田空港駅)	アドピラー9本+パネル32枚	9本	32枚
掲出枚数(空港第2ビル駅)	アドピラー12本+パネル36枚	12本	36枚
掲出料金	4,000,000円	1,470,000円	2,720,000円

●掲出枚数には予備枚数が含まれておりません。 ●制作費、掲出撤去料は別途になります。
●作業日:平日



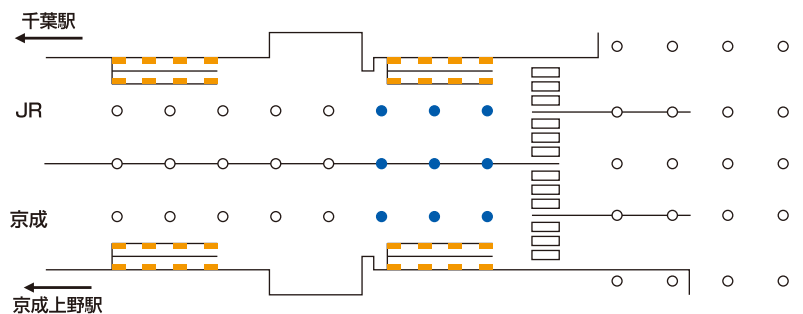
成田空港



空港第2ビル

◆成田空港駅 展開位置図

■ …パネル ● …アドピラー(柱巻)



◆空港第2ビル駅 展開位置図

■ …パネル ● …アドピラー(柱巻)

